

**ФЕДЕРАЛЬНОЕ БЮДЖЕТНОЕ УЧРЕЖДЕНИЕ «ГОСУДАРСТВЕННЫЙ РЕГИОНАЛЬНЫЙ ЦЕНТР СТАНДАРТИЗАЦИИ, МЕТРОЛОГИИ И ИСПЫТАНИЙ В РЕСПУБЛИКЕ ТАТАРСТАН»  
(ФБУ «ЦСМ Татарстан»)**

**СОГЛАСОВАНО**

Заместитель директора  
ФБУ «ЦСМ Татарстан»

  
«*А. М. Иванова*» Иванова  
«16» 2022 г.

**«ГСИ. Счетчики электрической энергии однофазные многофункциональные i-prom.1. Методика поверки»**

**МП.ДНРТ.411152.010**

г. Казань  
2022 г.

## Оглавление

Общие положения .....	3
<b>1. Перечень операций поверки средства измерений .....</b>	<b>3</b>
<b>2. Метрологические и технические требования к средствам поверки .....</b>	<b>4</b>
<b>3. Требования к специалистам, осуществляющим поверку .....</b>	<b>5</b>
<b>4. Требования (условия) по обеспечению безопасности проведения поверки .....</b>	<b>5</b>
<b>5. Требования к условиям проведения поверки .....</b>	<b>5</b>
<b>6. Подготовка к поверке и опробование средства измерений .....</b>	<b>6</b>
<b>7. Внешний осмотр средства измерений .....</b>	<b>6</b>
<b>8. Проверка программного обеспечения средства измерений .....</b>	<b>6</b>
<b>9. Определение метрологических характеристик средства измерений .....</b>	<b>7</b>
9.1 Проверка правильности работы счетного механизма, индикатора функционирования и испытательных выходов .....	7
9.2 Проверка без тока нагрузки (отсутствие самохода). .....	7
9.3 Проверка стартового тока (чувствительности). .....	8
9.4 Определение основной относительной погрешности.....	8
9.5 Определение абсолютной погрешности часов.....	9
<b>10. Подтверждение соответствия средства измерений метрологическим требованиям. ....</b>	<b>10</b>
<b>11. Оформление результатов поверки. ....</b>	<b>10</b>
Приложение А.....	12
Приложение Б.....	13

Настоящая методика поверки распространяется на счетчики электрической энергии однофазные многофункциональные i-prom.1 (далее – счетчики), предназначенные для измерения активной и реактивной электрической энергии прямого и обратного направления по дифференцированным во времени тарифам в однофазных сетях переменного тока промышленной частоты.

### Общие положения

Методика устанавливает порядок проведения первичной и периодической поверки счетчиков, объем, условия проведения поверки и ее методы, а также порядок оформления результатов поверки.

Первичную поверку счетчиков выполняют при выпуске из производства (перед вводом в эксплуатацию), а также после ремонта.

Периодическую поверку счетчиков выполняют в процессе эксплуатации через установленный интервал между поверками.

В соответствии с приказом Минпромторга РФ №2510 от 31.07.2020 г. «Об утверждении порядка проведения поверки средств измерений, требований к знаку поверки и содержанию свидетельства о поверке» допускается выборочная поверка счетчиков. При этом объем выборки счетчиков из партии, подвергаемых первичной поверке определяется в соответствии с ГОСТ 24660-81 и приведен в приложениях А и Б настоящей методике, периодической поверке - подлежит каждый счетчик.

Выполнение всех требований настоящей методики обеспечивает прослеживаемость поверяемых счетчиков к ГЭТ 153-2019 «Государственный первичный эталон единицы электрической мощности в диапазоне частот 1-2500 Гц», ГЭТ 1-2022 «Государственный первичный эталон единиц времени, частоты и национальной шкалы времени».

Передача размеров величин при поверке может осуществляться методами прямых измерений и непосредственного сличения.

### 1. Перечень операций поверки средства измерений

1.1 При проведении поверки должны быть выполнены операции, указанные в таблице 1.

Таблица 1 – Операции поверки

Наименование операции	Обязательность выполнения операции при		Пункт номера методики
	первичной поверке	периодической поверке	
Подготовка к поверке и опробование средства измерений	Да	Да	6
Внешний осмотр средства измерений	Да	Да	7
Проверка программного обеспечения средства измерений	Да	Да	8
Определение метрологических характеристик средства измерений: - Проверка правильности работы счетного меха-	Да		9.1

низма, индикатора функционирования и испытательных выходов		Да	
- Проверка без тока нагрузки (отсутствия самохода)	Да	Да	9.2
- Проверка стартового тока (чувствительности)	Да	Да	9.3
- Определение основной относительной погрешности	Да	Да	9.4
- Определение абсолютной погрешности часов	Да	Да	9.5
Подтверждение соответствия средства измерений метрологическим требованиям	Да	Да	10
Оформление результатов поверки	Да	Да	11

1.2 Допускается выборочная первичная поверка счетчиков. При этом объем выборки счетчиков из партии, подвергаемых первичной поверке, определяется в соответствии с ГОСТ 24660-81 «Статистический приемочный контроль по альтернативному признаку на основе экономических показателей». Пример выбора плана контроля и количества поверяемых счетчиков в соответствии с ГОСТ 24660-81 приведен в Приложениях А и Б к настоящей методике поверки.

## 2. Метрологические и технические требования к средствам поверки

2.1 При проведении поверки применяются средства поверки, перечисленные в таблице 2.

Таблица 2 – Средства поверки

Операции поверки требующие применение средств поверки	Метрологические и технические требования к средствам поверки, необходимые для проведения поверки	Перечень рекомендуемых средств поверки
п.6 Подготовка к поверке и опробование средства измерений	Средства измерений температуры окружающей среды в диапазоне измерений от плюс 15 до плюс 30 °С, с абсолютной погрешностью не более 1 °С. Средства измерений относительной влажности воздуха в диапазоне от 20 до 90 %, с погрешностью не более 2 %. Средства измерений атмосферного давления в диапазоне от 80 кПа до 106 кПа, с абсолютной погрешностью не более 0,5 кПа. Измеритель сопротивления изоляции (на испытательное напряжение от 1 до 3 кВ) в диапазоне измерений сопротивления от 500 Ом до 5 Мом, с относительной погрешностью не более 1 %.	Установка для проверки электрической безопасности GPI-735A, пг ± 1 % (0,1-5) кВ, пг ± 5 % (1-500) МОм, пг ± 10 % (501-2000) МОм, пг ± 20 % (2001-9900) МОм, рег. № 46633-11; Прибор комбинированный Testo 622, пг ±3 % от 10 до 98 %, пг ±0,4 °С от минус 10 до плюс 60 °С, пг ±5 гПа, от 300 до 1200 гПа, рег. № 53505-13
п.9 Определение метрологических характеристик средства измерений	Эталоны 2-го разряда и выше согласно приказу №1436 (при напряжении от 0,001 до 276 В, силе тока	Установка для поверки счетчиков электрической энергии МК6801, ПГ ±(0,05-0,12) %; рег. № 13773-08

	от 0,001 до 100 А, значениях коэффициентов активной и реактивной мощности от 0 до 1) ; Эталоны единиц времени, частоты и национальной шкалы времени, в диапазоне значений от 0 до 1000 Гц.	Секундомер СОСпр; рег. № 2231-72, Частотомер электронно-счетный АКПП-5102, пг ±5x10-8 %; рег. № 57319-14; Источник питания постоянного тока SPS-606, ПГ ±(0,005·U + 0,02); рег. № 20189-00; Прибор комбинированный Testo 622, пг ±3 % от 10 до 98 %, пг ±0,4 °С от минус 10 до плюс 60 °С, пг ±5 гПа, от 300 до 1200 гПа, рег. № 53505-13
--	---	--

Примечание – Допускается использовать при поверке другие утвержденные и аттестованные эталоны единиц величин, средства измерений утвержденного типа и поверенные, удовлетворяющие метрологическим требованиям указанным в таблице.

2.2 Все применяемые средства измерений должны иметь действующие свидетельства о поверке.

2.3 Допускается использование других аналогичных средств измерений, при этом в качестве арбитражных используются средства измерения более высокой точности.

### 3. Требования к специалистам, осуществляющим поверку

К поверке счетчиков допускаются лица, прошедшие инструктаж по технике безопасности, изучившие эксплуатационные документы на поверяемые средства измерений, основные средства измерений и настоящую методику поверки аттестованные в качестве поверителей в установленном порядке.

### 4. Требования (условия) по обеспечению безопасности проведения поверки

4.1 Помещение для проведения поверки должно соответствовать правилам техники безопасности и производственной санитарии.

4.2 При проведении поверки счетчиков необходимо соблюдать правила техники безопасности при эксплуатации электроустановок и требования безопасности, определенные в эксплуатационных документах на поверочную установку.

4.3 К работе на поверочной установке следует допускать лиц, прошедших инструктаж по технике безопасности и имеющих удостоверение о проверке знаний. Специалист, осуществляющий поверку счетчиков, должен иметь квалификационную группу по электробезопасности не ниже третьей.

### 5. Требования к условиям проведения поверки

5.1 Поверка должна осуществляться на аттестованном оборудовании и с применением средств измерений, имеющих действующее клеймо поверки.

5.2 При проведении поверки должны быть соблюдены следующие условия:

- температура окружающего воздуха, °С.....23±2;
- относительная влажность воздуха, % .....от 30 до 80;
- атмосферное давление, кПа.....от 84 до 106;
- частота измерительной сети, Гц.....50±0,5;

- напряжение переменного тока номинальное для данного типа счетчика симметричное с отклонением не более  $\pm 1$  %;
- форма кривой напряжения и тока измерительной сети - синусоидальная с коэффициентом несинусоидальности не более 3 %;
- индукция внешнего магнитного поля при номинальной частоте не более 0,05 Тл.

## **6. Подготовка к поверке и опробование средства измерений**

### **6.1 Подготовка к поверке**

6.1.1 Выдержать счетчик при температуре, указанной в п. 5.2 в течение 1 ч.

6.1.2 Средства измерений, которые подлежат заземлению, должны быть надежно заземлены. Присоединение зажимов защитного заземления к контуру заземления должно производиться ранее других соединений, а отсоединение – после всех отключений.

6.1.3 Подключить счетчик и средства поверки к сети переменного тока, включить и дать им прогреться в течение времени, указанного в эксплуатационной документации на них.

### **6.2 Проверка электрической прочности изоляции.**

6.2.1 Проверку электрической прочности изоляции счетчика (между всеми соединенными зажимами и фольгой, которой оборачивается счетчик перед этими испытаниями) проводят по п. 7.4 ГОСТ 31819.21-2012.

6.2.2 Результаты испытания считают положительными, если не произошло пробоя изоляции. Появление разряда или шума не является признаком неудовлетворительного результата испытания.

6.3 Опробование проводится при номинальном напряжении. Счетчик должен нормально функционировать после приложения напряжения к зажимам счетчика.

## **7. Внешний осмотр средства измерений**

7.1 Проверку соответствия счетчиков требованиям комплекта КД, качества сборки, монтажа и внешнего вида счетчиков, проверку маркировки, массы, упаковки проводят путем внешнего осмотра счетчиков и составных частей (без вскрытия, снятия и разборки составных частей). Проверку комплектности проводят сличением действительной комплектности.

7.2 На корпусе и крышке зажимной коробки счетчика должны быть места для навески пломб, все крепящие винты должны быть в наличии, резьба винтов должна быть исправна, а механические элементы хорошо закреплены.

## **8. Проверка программного обеспечения средства измерений**

8.1 Для проверки наименования, номера версии и контрольной суммы ПО необходимо подать номинальное напряжение питания на счетчик. Идентификация проводится посредством оптического порта счетчика. Подключите счётчик к компьютеру в соответствии с рисунком 1. Приложения А. Включите питание персонального компьютера. Запустите программу конфигурирования приборов учета «i-prom1\_meter.exe». В разделе меню «Общие данные» в поле «Идентификатор ПО» появится номер версии ПО и контрольная сумма.

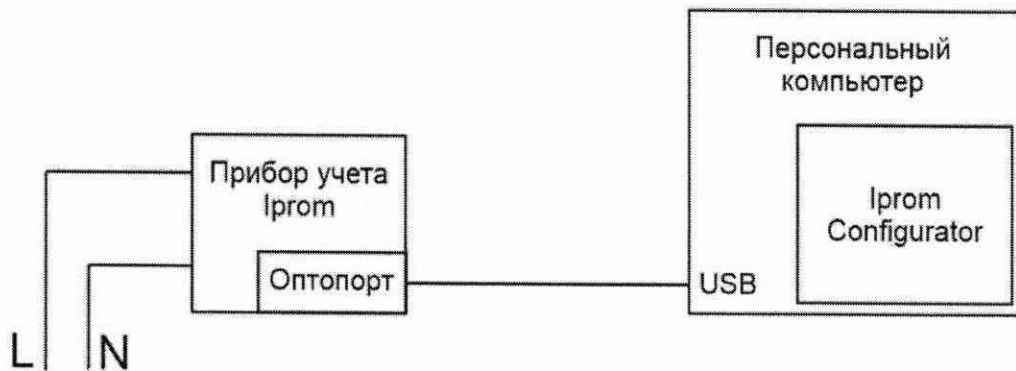


Рисунок 1 – Схема подключения при определении ПО

Результаты проверки считаются положительными, если идентификационные данные ПО соответствуют данным, приведенным в описании типа средства измерений.

## 9. Определение метрологических характеристик средства измерений

9.1 Проверка правильности работы счетного механизма, индикатора функционирования и испытательных выходов

9.1.1 Проверку работы индикатора функционирования проводят на поверочной установке при номинальных значениях напряжения и силы тока, путем наблюдения за индикатором функционирования (светодиодным индикатором, расположенном на лицевой панели).

Результат проверки считают положительным, если наблюдается срабатывание светодиодного индикатора.

9.1.2 Контроль наличия всех сегментов дисплея проводят сразу после подачи на счетчик номинального напряжения. Все высвечиваемые цифры не должны иметь пропущенных сегментов.

9.1.3 Правильность работы счетного механизма счетчика проверяют по приращению показаний счетного механизма счетчика и числу включений светодиода, включающегося с частотой испытательного выходного устройства (числу импульсов на испытательном выходе).

Счетчик считается выдержавшим испытание, если связь между количеством импульсов, формируемых на испытательном выходе, и показаниями на дисплее соответствуют маркировке на щитке.

9.2 Проверка без тока нагрузки (отсутствие самохода).

9.2.1 Проверку отсутствия самохода проводят на испытательном выходе при отсутствии тока в цепи тока. На счетчик подают напряжение  $1,15 \cdot U_{НОМ}$  и наблюдают за срабатыванием соответствующего светодиодного индикатора функционирования. После приложения напряжения при отсутствии тока в цепи тока испытательный выход счетчика не должен создавать более одного импульса.

9.2.2 Счетчик считается выдержавшим испытание, если соответствующий индикатор функционирования индуцирует не более одного импульса за следующее время:

$$\Delta t \geq \frac{R \cdot 10^6}{k \cdot m \cdot U_{НОМ} \cdot I_{макс}} \quad (1)$$

где  $\Delta t$  – минимальный период испытания, мин;

$k$  – постоянная счетчика, имп/(кВт·ч) [имп/(квар·ч)];  
 $m$  – число задействованных измерительных элементов;  
 $U_{ном}$  – номинальное напряжение счетчика, В;  
 $I_{макс}$  – максимальный ток счетчика, А;

$R$  – коэффициент равный 600 для счетчиков активной электроэнергии класса точности 1, 480 для счетчиков активной электроэнергии класса точности 2 и счетчиков реактивной электроэнергии класса точности 2 и 300 для счетчиков реактивной электроэнергии класса точности 3.

Для трансформаторных счетчиков постоянная  $k$  должна соответствовать значениям вторичных величин (токов и напряжений).

### 9.3 Проверка стартового тока (чувствительности).

9.3.1 Проверку чувствительности счетчика проводят при номинальном значении напряжения с допустимым отклонением  $\pm 1\%$  и  $\cos\varphi = 1$  (при измерении активной энергии) или  $\sin\varphi = 1$  (при измерении реактивной энергии). Нормированные значения силы тока, которые соответствуют чувствительности для каждого исполнения счетчиков, указаны в таблице 3. Для счетчиков, предназначенных для измерения энергии в двух направлениях, проверку выполняют по каждому из направлений.

Таблица 3

Тип включения счетчика	Класс точности счетчика			
	1	2	2	3
	ГОСТ 31819.21-2012	ГОСТ 31819.21-2012	ГОСТ 31819.23-2012	ГОСТ 31819.23-2012
Непосредственное	0,004 I <sub>б</sub>	0,005 I <sub>б</sub>	0,005 I <sub>б</sub>	0,01 I <sub>б</sub>
Через трансформаторы тока	0,002 I <sub>ном</sub>	0,003 I <sub>ном</sub>	0,003 I <sub>ном</sub>	0,005 I <sub>ном</sub>

9.3.2 Результаты проверки признают положительными, если счетчик начинает и продолжает регистрировать показания (индикатор функционирования счетчика загорается не менее двух раз, а телеметрический выход счетчика дважды меняет свое состояние, что определяется визуально по смене показаний индикатора установки МК6801) за время испытаний  $\Delta t$ , вычисленное по формуле (2):

$$\Delta t \geq \frac{1,2 \cdot 6 \cdot 10^4}{k \cdot m \cdot U_{ном} \cdot I_c}, \quad (2)$$

где  $\Delta t$  – минимальный период испытания, мин;  
 $k$  – постоянная счетчика, имп/(кВт·ч) [имп/(квар·ч)];  
 $m$  – число задействованных измерительных элементов;  
 $U_{ном}$  – номинальное напряжение счетчика, В;  
 $I_c$  – стартовый ток, А (в соответствии с таблицей 3).

### 9.4 Определение основной относительной погрешности.

Определение основной относительной погрешности счетчика производится при номинальном напряжении и значениях информативных параметров входного сигнала, установленных в таблицах 4 и 5 (согласно ГОСТ 31819.21-2012 и ГОСТ 31819.23-2012). Основную относительную погрешность определяют по испытательному выходу.

Таблица 4. Для активной энергии

Значение тока для счетчиков		Коэффициент мощности	Предел допускаемой основной погрешности, % для счетчиков	
			Класс точности	
С непосредственным включением	Включаемых через трансформатор		1	2
$0,05 I_b \leq I \leq 0,10 I_b$	$0,02 I_{ном} \leq I \leq 0,05 I_{ном}$	1,0	$\pm 1,5$	$\pm 2,5$
$0,10 I_b \leq I \leq I_{макс}$	$0,05 I_{ном} \leq I \leq I_{макс}$	1,0	$\pm 1,0$	$\pm 2,0$
$0,10 I_b \leq I \leq 0,20 I_b$	$0,05 I_{ном} \leq I \leq 0,10 I_{ном}$	0,5 (инд.)	$\pm 1,5$	$\pm 2,5$
		0,8 (емк.)		-
$0,20 I_b \leq I \leq I_{макс}$	$0,10 I_{ном} \leq I \leq I_{макс}$	0,5 (инд.)	$\pm 1,0$	$\pm 2,0$
		0,8 (емк.)		-
По требованию потребителя:				
$0,20 I_b \leq I \leq I_b$	$0,10 I_{ном} \leq I \leq I_{ном}$	0,25(инд.)	$\pm 3,5$	-
		0,5 (емк.)	$\pm 2,5$	-

Таблица 5. Для реактивной энергии

Значение тока для счетчиков		Коэффициент мощности	Предел допускаемой основной погрешности, % для счетчиков	
			Класс точности	
С непосредственным включением	Включаемых через трансформатор		2	3
$0,05 I_b \leq I \leq 0,10 I_b$	$0,02 I_{ном} \leq I \leq 0,05 I_{ном}$	1,0	$\pm 2,5$	$\pm 4,0$
$0,10 I_b \leq I \leq I_{макс}$	$0,05 I_{ном} \leq I \leq I_{макс}$	1,0	$\pm 2,0$	$\pm 3,0$
$0,10 I_b \leq I \leq 0,20 I_b$	$0,05 I_{ном} \leq I \leq 0,10 I_{ном}$	0,5	$\pm 2,5$	$\pm 4,0$
$0,20 I_b \leq I \leq I_{макс}$	$0,10 I_{ном} \leq I \leq I_{макс}$	0,5	$\pm 2,0$	$\pm 3,0$
$0,20 I_b \leq I \leq I_{макс}$	$0,10 I_{ном} \leq I \leq I_{макс}$	0,25	$\pm 2,5$	$\pm 4,0$

Если счетчик предназначен для измерения энергии в двух направлениях, то испытание должно быть проведено для каждого направления.

Результаты поверки положительны, если значения погрешности не превышают указанные в таблицах 4 и 5.

#### 9.5 Определение абсолютной погрешности часов.

Определение хода внутренних часов проводится методом измерения периода повторения секундных импульсов встроенных часов.

Определение хода внутренних часов проводится при помощи частотомера и источника питания постоянного тока (далее - ИП), согласно схеме приведенной на рисунке 2, в следующей последовательности:

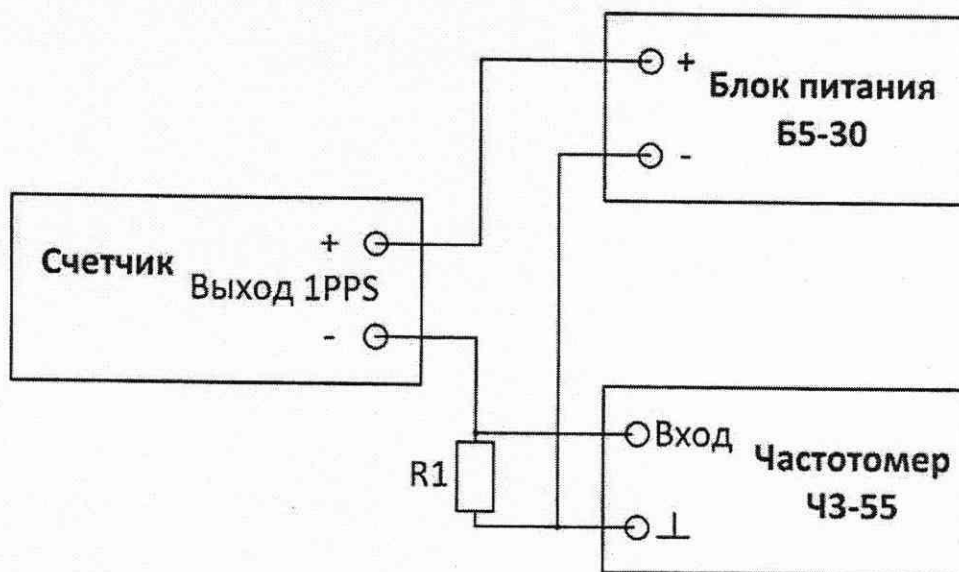
1. Подготовить к работе и включить частотомер в режиме связи по постоянному току при входном сопротивлении 1 МОм и источник питания, счетчик, а также вспомогательные средства поверки.
2. Установить на ИП напряжение постоянного тока 5 В.

3. Подать на счетчик номинальное напряжение.
4. Измерить частотомером период следования импульсов.
5. Рассчитать ход внутренних часов за сутки по формуле (3):

$$\Delta t = (1 - T_{\text{изм}}) \cdot N \quad (3)$$

где  $N = 86400$  – количество секунд в сутках, с

$T_{\text{изм}}$  – измеренный период импульсов в секундах.



$R1$  – резистор С2-33Н-2-1 кОм  $\pm 5\%$

Рисунок 2 – Схема проверки хода внутренних часов

## 10. Подтверждение соответствия средства измерений метрологическим требованиям.

Критериями принятия решения по подтверждению соответствия средства измерений метрологическим требованиям, установленным при утверждении типа являются - обязательное выполнение всех процедур, приведенных в п.п. 6, 7, 8 и соответствие действительных значений метрологических характеристик счетчика, указанным в пунктах 9.1 – 9.5.

Конечные результаты расчетов должны быть представлены с соблюдением правил округления и обязательным указанием единиц измерений вычисленной физической величины. Результаты считают удовлетворительными если полученные (рассчитанные) значения погрешностей не превышают значений, приведенных в описании типа.

## 11. Оформление результатов поверки.

11.1 Результаты поверки оформляются в соответствии с Приказом Минпромторга № 2510 от 31.07.2020 г.

11.2 Сведения о результатах поверки передаются в Федеральный информационный фонд по обеспечению единства измерений.

11.3 При положительных результатах поверки, по заявлению владельца средства измерений или лица, предъявившего его на поверку, на средство измерений наносится знак поверки (давлением на навесную пломбу, расположенную в месте винтового крепления крышки к корпусу), и (или) выдается свидетельство о поверке, и (или) в формуляр (паспорт) средства измерений вносится запись о проведенной поверке, заверяемая подписью поверителя и знаком поверки, с указанием даты поверки.

11.4 При отрицательных результатах поверки, средство измерений признают не пригодным к применению, и, по заявлению владельца средства измерений или лица, предъявившего его на поверку, выписывается извещение о непригодности с указанием причин.

11.5 Требования к оформлению протокола поверки не предъявляются.

**Пример выбора плана контроля и количества проверяемых  
счетчиков в соответствии с ГОСТ 24660-81 для партии 100 шт.**

Принятые условные обозначения:

$N$  – объем контролируемой партии (шт.);

$M$  – отношение убытков от забракования партии к затратам на контроль одной единицы продукции. При неразрушающем контроле с последующим сплошным контролем забракованной партии  $M = N$  (п.1.3 ГОСТ 24660-81);

$q_n$  – входной уровень дефектности в процентах;

$q_0$  – приемочный уровень дефектности в процентах;

$n$  – объем выборки;

$c$  – допускаемое количество дефектных счетчиков в выборке;

$E$  – средний относительный уровень затрат. При неразрушающем контроле  $E \approx q_0$ .

До принятия решения о выборочном контроле был проведен сплошной контроль 15 партий по 100 штук счетчиков в каждой ( $N = M = 100$ ) на соответствие счетчиков настоящей методике. Среди общего числа счетчиков, прошедших проверку, дефектных было 0 шт.

Входной уровень дефектности  $q_n = 0 \cdot 100/1500 = 0 \%$ .

По таблице 3 (для  $M = 64-100$ ) ГОСТ 24660-81, соблюдая условие целесообразности применения ГОСТ 24660-81 (п.п. 1.7, 1.8), выбираем  $q_0 = 0,01$ ,  $E = 0,1$  и устанавливаем план выборочного одноступенчатого контроля:  $n = 8$ ,  $c = 0$ .

В соответствии с п. 2.2 ГОСТ 24660-81 ведется контроль выборки случайно извлеченных 8 счетчиков из партии 100 шт. счетчиков на соответствие настоящей методике. При отсутствии в выборке дефектных счетчиков всю партию принимают, при наличии хотя бы 1 дефектного счетчика всю партию бракуют и подвергают сплошному контролю.

**Пример выбора плана контроля и количества проверяемых счетчиков в соответствии с ГОСТ 24660-81 для партии 1000 шт.**

Принятые условные обозначения:

$N$  – объем контролируемой партии (шт.);

$M$  – отношение убытков от забракования партии к затратам на контроль одной единицы продукции. При неразрушающем контроле с последующим сплошным контролем забракованной партии  $M = N$  (п.1.3 ГОСТ 24660-81);

$q_n$  – входной уровень дефектности в процентах;

$q_0$  – приемочный уровень дефектности в процентах;

$n$  – объем выборки;

$c$  – допускаемое количество дефектных счетчиков в выборке;

$E$  – средний относительный уровень затрат. При неразрушающем контроле  $E \approx q_0$ .

До принятия решения о выборочном контроле был проведен сплошной контроль 10 партий по 1000 штук счетчиков в каждой ( $N = M = 1000$ ) на соответствие счетчиков настоящей методике. Среди общего числа счетчиков, прошедших проверку, дефектных была 1 шт.

Входной уровень дефектности  $q_n = 1 \cdot 100 / 10000 = 0,01 \%$ .

По таблице 6 (для  $M = 631-1000$ ) ГОСТ 24660-81, соблюдая условие целесообразности применения ГОСТ 24660-81 (п.п. 1.7, 1.8), выбираем  $q_0 = 0,01$ ,  $E = 0,025$  и устанавливаем план выборочного одноступенчатого контроля:  $n = 19$ ,  $c = 0$ .

В соответствии с п. 2.2 ГОСТ 24660-81 ведется контроль выборки случайно извлеченных 19 счетчиков из партии 1000 шт. счетчиков на соответствие настоящей методике. При отсутствии в выборке дефектных счетчиков всю партию принимают, при наличии хотя бы 1 дефектного счетчика всю партию бракуют и подвергают сплошному контролю.